



ВОЛГАСПЕЦАРМАТУРА

Станции распределённого ввода-вывода и модули

ALDAN A1-M

Модули: A1-M-AI04-00A2A, A1-M-AI04-00H2A, A1-M-AI04-00A2C, A1-M-AI04-00H2C

Лист технических данных

Версия 2026-02 (начиная с версии прошивки 1.6)

Изготовитель: ООО «ВОЛГАСПЕЦАРМАТУРА»
Юридический адрес: 420085, Республика Татарстан, г. Казань,
ул. Беломорская, д.69А, корпус 2, офис 314
Телефон (факс): +7 (843) 526-73-10

1. Назначение оборудования

Модули ALDAN A1-M-AI04-00A2A, A1-M-AI04-00H2A, ALDAN A1-M-AI04-00A2C, A1-M-AI04-00H2C предназначены для измерения сигналов от аналоговых датчиков в виде непрерывного токового сигнала, обработки, сохранения информации в цифровом виде, обмена данными с ведущими устройствами по интерфейсам RS485. Модули могут применяться в качестве ведомого устройства в составе распределённых систем управления ALDAN A1-M, в составе станций ввода-вывода, в составе сторонних систем.

В зависимости от настройки к аналоговому входу могут быть подключены датчики с выходным сигналом в виде непрерывного токового сигнала 0-20 или 4-20 мА. Модули A1-M-AI04-00H2A и A1-M-AI04-00H2C имеют встроенный HART-модем и мультиплексор.

Модули аналоговых входов содержат 4 входных канала. На контактах «0Vs», «1Vs», «2Vs», «3Vs» постоянно присутствует напряжение, защищённое от КЗ для питания подключаемых двухпроводных полевых приборов. Сигналы, поступающие на клеммы «0+», «1+», «2+», «3+» преобразуются и представляются в виде числа с плавающей точкой в мА и виде двухбайтового цифрового кода. Все аналоговые входы имеют общий опорный потенциал «МА».

Модули имеют дополнительный выход питания, защищённый от короткого замыкания самовосстанавливающимся предохранителем 300 мА. Данный выход может использоваться, например, для питания трёхпроводного датчика.

2. Технические данные

Номинальное напряжение питания	24 В постоянного тока
Диапазон напряжения питания	10,2...28,8 В постоянного тока
Защита от обратной полярности по питанию	Да
Потребляемая мощность, не более 4 активных датчика (источники тока): 4 двухпроводных датчика при 20 мА: при питании датчика от aVs 300 мА:	При напряжении питания 24В 2 Вт 4,8 Вт 7,2 Вт (добавить к потребляемой мощности при наличии датчика)
Количество входов	4
Гальваническая развязка: Между каналами Между питанием и полевой частью Между питанием и внутренней частью Между полевой и внутренней частями	Нет Да Да Да
Электрическая прочность изоляции	1500 В
Входные диапазоны	0-20 мА, 4-20 мА, 4-20 мА с NE43
Входное сопротивление	253 Ом (при 20 мА), 250 Ом (при 18 мА), до 410 Ом (при 4 мА)
Полный диапазон	0-24 мА (для float, для цифрового кода см. главу 11)
Базовая основная приведенная погрешность измерений для A1-M-AI04-00A2A, A1-M-AI04-00H2A:	±0,1%

Базовая основная приведенная погрешность измерений для A1-M-AI04-00A2C, A1-M-AI04-00H2C:	±0,2%
Дополнительная погрешность от изменения температуры окружающего воздуха (нормирующим значением для приведенной погрешности является диапазон входного сигнала):	±0,007%/°C
Разрядность АЦП	16 бит с учетом знака
Максимальная постоянно допустимая перегрузка (без повреждения)	±30В (внутренний ограничитель тока на 30 мА)
Тип входа	Измерение относительно опорного потенциала
Продолжительность замера значения аналогового сигнала (включая время настройки) на 1 канал, мс: на 4 канала, мс:	50, 11, 4, 1 204, 50, 20, 8
Тип защиты входов	TVS-диод
Источник питания трех-, четырехпроводных датчиков защищенный от короткого замыкания	один источник, вывод aVs U _{min} = (U _{in})-1,3В, предохранитель самовосстанавливающийся на 300 мА
Источник питания двухпроводных датчиков, защищенный от КЗ на общей провод	четыре источника, U _{min} = (U _{in})-1,0В, при токе 21 мА максимальный ток 22 мА
Интерфейсы	2xRS-485
Количество модулей на шину RS485*: рекомендуемое (подтвержденное испытаниями), не более расчётное, не более	64 247
Скорость обмена по интерфейсам RS	До 3 Мбит/с
Протоколы	Modbus RTU
HART (для A1-M-AI04-00H2A и A1-M-AI04-00H2C)	Опрос 4 стандартных переменных, произвольной команды. Мультиплексор 4 канала
Среднее время наработки между отказами по SN29500 модулей, лет	40
Рабочая температура	-45°C ~ +55°C при установке на горизонтальной рейке
Относительная влажность	10% ~ 95%, без конденсации влаги
Атмосферное давление	80 ~ 106 кПа
Температура хранения	-50°C ~ +65°C без воздействия прямых солнечных лучей
Степень загрязнения	2
Размер Ш×В×Г	23×114,2×99,5 мм (без блоков зажимов) 23×114,2×107,8 мм (с блоками зажимов)
Уровень защиты	IP 20

* – исходя из создаваемой модулями нагрузки, при условии присутствия на шине только модулей ALDAN A1-M, без использования повторителей.

Характеристики зажимов:

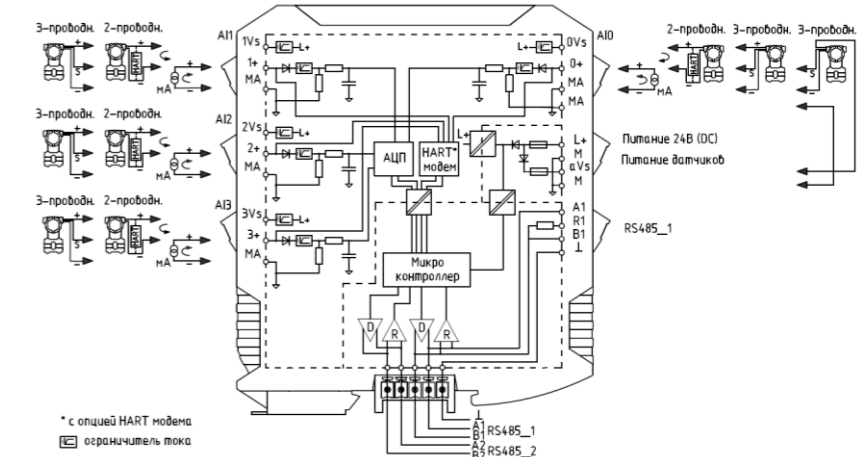
Возможность установки на разъём	да	Момент затяжки	0,4 Нм
Номинальный ток I _N	8 А	Сечение жесткого проводника	0,2÷2,5 мм ²
Номинальное сечение	2,5 мм ²	Сечение гибкого проводника	0,2÷2,5 мм ²

3. Формирование заказного номера

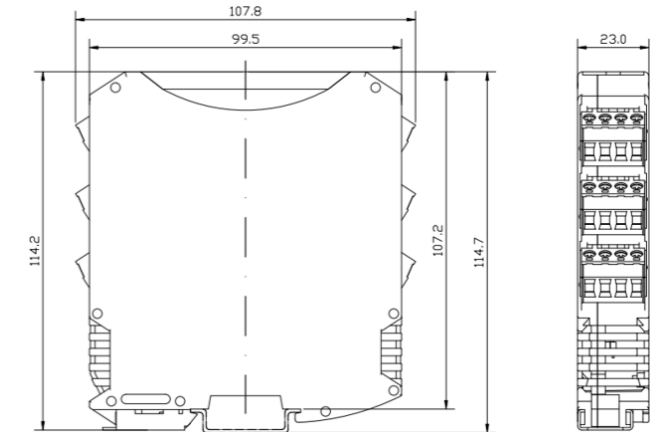
Заказной номер (тип) модуля AI зависит от параметров модуля и наличия дополнительных опций.

Модуль	Артикул
Модуль AI04, 4 аналоговых входа 0-20 или 4-20 мА, питание =24В, с общей Г/И	ALDAN A1-M-AI04-00A2A
Модуль AI04H, 4 аналоговых входа 0-20 или 4-20 мА, питание =24В, HART, с общей Г/И	ALDAN A1-M-AI04-00H2A
Модуль AI04, 4 аналоговых входа 0-20 или 4-20 мА, 0,2%, питание =24В, с общей Г/И	ALDAN A1-M-AI04-00A2C
Модуль AI04H, 4 аналоговых входа 0-20 или 4-20 мА, 0,2%, питание =24В, HART, с общей Г/И	ALDAN A1-M-AI04-00H2C

4. Схема подключения



5. Габаритные размеры



6. Монтаж оборудования

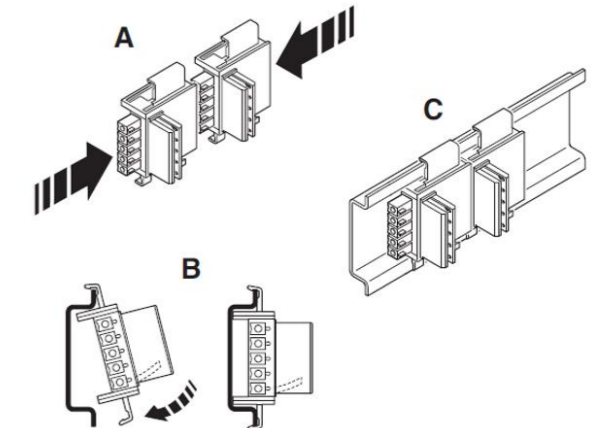
При монтаже для модуля предварительно подготавливается место в шкафу электрооборудования. Конструкция шкафа должна обеспечивать защиту модуля от попадания в него влаги, грязи и посторонних предметов.

Все разъемные соединители могут быть отключены от модуля без отключения проводов, сам модуль устанавливается на шинный соединитель FBUS5 и защелкивается на стандартной DIN рейке шириной 35 мм, соответствующего стандарту ГОСТ Р МЭК 60715-2021. На задней стороне модуля расположен разъем, предназначенный для присоединения к внутренней шине данных. Кроме того, на задней стенке расположен контакт функционального заземления, который при установке модуля замыкается на DIN-рейку. В нижней части задней стенки модуля расположена металлическая защелка, обеспечивающая механическое крепление модуля к DIN-рейке. Модуль должен быть надежно закреплен на DIN-рейке.

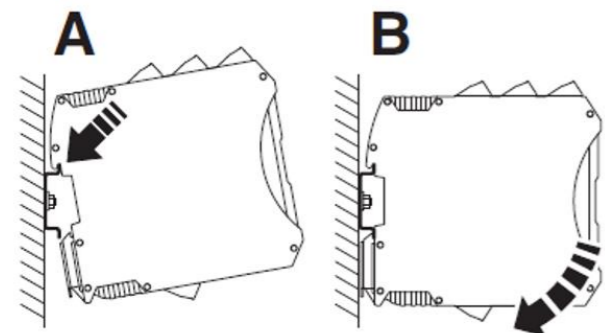
При использовании шинного соединителя FBUS5 на DIN-рейке, необходимо сначала вставить его в DIN-рейку. Шинный соединитель FBUS5 на DIN-рейке используется для подключения модулей по интерфейсу RS-485.

Следите за направлением защелкивания корпуса и шинного соединителя FBUS5 на DIN-рейке: защелкивающаяся ножка внизу, а разъем слева.

- Соедините шинные соединители FBUS5 вместе;
- Вставьте подключенные шинные соединители на DIN-рейку;
- Установите устройство на DIN-рейку сверху;
- Прижимайте переднюю часть устройства к монтажной поверхности до тех пор, пока она со щелчком не встанет на место.



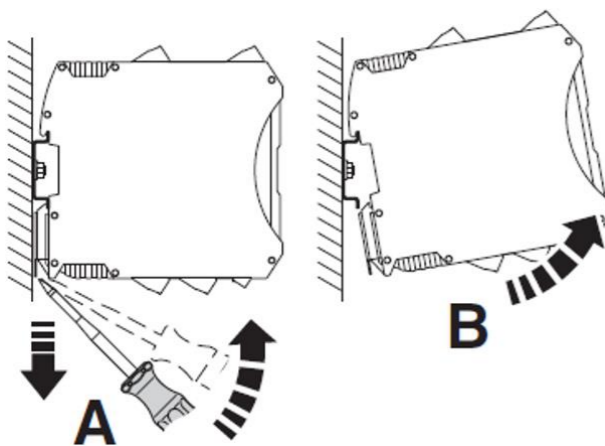
Монтаж



- Установите устройство сверху на DIN-рейку шириной 35 мм. Верхний шпоночный паз корпуса зацепляется за верхний край DIN-рейки (А);
- Держа устройство за крышку корпуса, осторожно подтолкните его к монтажной поверхности (В);

- Как только защелкивающаяся ножка со звуком защелкнется на DIN-рейке, убедитесь, что она надежно закреплена.

Демонтаж

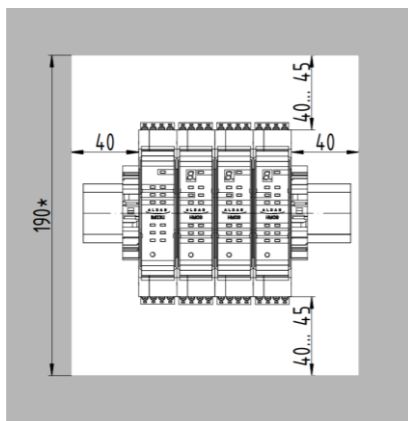


- Используйте подходящую отвертку, чтобы освободить фиксирующий механизм на защелкивающейся ножке устройства (А);
- Удерживайте устройство за крышку корпуса и осторожно наклоните его вверх (В);
- Осторожно снимите устройство с DIN-рейки.

7. Монтаж на горизонтальной рейке

На изображении представлен пример сборки из модулей с рекомендованными зазорами, для обеспечения достаточного места для монтажа модулей и отвода выделяемого ими тепла.

Сборка из модуля IM03U и трех модулей на единой DIN-рейке:



8. Световая индикация

Индикатор	Состояние	Режим
PWR (зелёный)	Горит	Есть питание
	Не горит	Нет питания
MD (зелёный)	Горит	В режиме настройки
	Не горит	В режиме выполнения программы
ERR (красный)	Горит	При наличии ошибки
	Мигает	При наличии ошибки (КЗ или обрыв на каналах, при включенной диагностике)
BS1 (зелёный)	Мигает	При отсутствии ошибки
	Не горит	Идёт прием-передача по шине RS485-1
BS2 (зелёный)	Мигает	Шина RS485-1 свободна
	Не горит	Идёт прием-передача по шине RS485-2
AI0-AI3 (зелёный)	Мигает	Шина RS485-2 свободна
	Горит	Сигнал на входе нормальный
Семи-сегментный индикатор	Горит	Нет сигнала
	Горит	Адрес модуля. Если адрес больше 9, то постоянно отображается младший разряд с точкой, например, для адреса «12» будет отображаться «2.». При

Индикатор	Состояние	Режим
		нажатии кнопки «ADD» (менее 5 сек.) старший и младший разряды трижды загораются поочередно.
	Мигает	Режим настройки (настройка параметров шины)

9. Настройка адреса модуля

В модулях AI04(H) используется единый адрес модуля для обеих шин RS485. При работе по Modbus RTU возможны адреса в диапазоне 1 ÷ 247.

Настройка адреса модуля может быть выполнена двумя способами:

- 1) С помощью кнопки «ADD» на лицевой панели модуля (адреса 1 ÷ 15);
- 2) С помощью ПО «ALDAN Конфигуратор» версия 1.0.30 и выше адреса 1 ÷ 247 для Modbus RTU. Для этого необходимо подключить рейку модулей к ПК по любой шине, например, с помощью интерфейсного модуля IM03U или с помощью преобразователя USB-RS485 стороннего производителя.

Для того, чтобы присвоить модулю адрес с помощью кнопки «ADD» необходимо:

- Нажать кнопку «ADD» на 5 секунд для перевода модуля в режим настройки. Индикатор адреса мигает, индикатор «MD» горит;
- Нажатиями кнопки «ADD» выставить желаемый адрес. При каждом нажатии кнопки, адрес увеличивается на 1 – от 1 до 15. Адрес 0 - отмена изменений;
- Для завершения режима настройки адреса необходимо нажать кнопку «ADD» (5 секунд). После этого индикатор адреса горит, индикатор «MD» погашен, модуль сохранил адрес и перешёл в рабочий режим.

10. Работа с модулем по протоколу Modbus RTU

Далее приведена карта адресов регистров Modbus в сжатом виде для модулей с версией прошивки начиная с 1.6. Регистры и биты, отвечающие за обмен по протоколу HART доступны только для модулей, которые имеют встроенный HART-модем и мультиплексор.

Карта адресов Modbus всех модулей ALDAN AI-M находится по адресу <https://plc-aldan.com/download/>. Модуль работает по протоколу Modbus RTU на шинах 1 (RS485_1) и 2 (RS485_2).

Данные модуля хранятся в следующих областях:

Примеры данных	Тип доступа	Чтение	Запись одного	Запись нескольких
Дискретные выходы (Coils)	RW	01 (0x01)	05 (0x05)	15 (0x0F)
Дискретные регистры (Discrete Inputs)	RO	02 (0x02)		
Выходные регистры (Holding Registers)	RW	03 (0x03)	06 (0x06)	16 (0x10)
Входные регистры (Input Registers)	RO	04 (0x04)		

Измеренные значения токов в виде двухбайтового цифрового кода и числа с плавающей точкой хранятся в области входных регистров (Input Registers) и располагаются по следующим адресам (N – номер канала, нумерация каналов начинается с 0):

Адрес	Тип данных	Тип доступа	Описание
20+N	int16	RO	Значение N канала (код)
76+2*N	float	RO	Ток, мА. Канал N

Измеренное значение температуры АЦП в виде числа с плавающей точкой хранятся в области входных регистров (Input Registers) и располагаются по следующему адресу:

Адрес	Тип данных	Тип доступа	Описание
84	float	RO	Температура АЦП, °С

Собранные значения стандартных переменных полевых приборов хранятся в области входных регистров (Input Registers) и располагаются по следующим адресам (N – номер канала, нумерация каналов начинается с 0):

Адрес	Тип данных	Тип доступа	Описание
24+9*N	float	RO	Канал N HART PV
26+9*N	float	RO	Канал N HART SV
28+9*N	float	RO	Канал N HART TV
30+9*N	float	RO	Канал N HART QV
32+9*N	uint16	RO	Канал N HART статус
60+4*N	uint16	RO	Канал N. Единицы измерения PV
61+4*N	uint16	RO	Канал N. Единицы измерения SV

Адрес	Тип данных	Тип доступа	Описание
62+4*N	uint16	RO	Канал N. Единицы измерения TV
63+4*N	uint16	RO	Канал N. Единицы измерения QV

Количество транзакций и ошибок HART на каналах хранятся в области выходных регистров (Holding Registers) и располагаются по следующим адресам (N – номер канала, нумерация каналов начинается с 0):

Адрес	Тип данных	Тип доступа	Описание
27+4*N	uint32	RW	Кол-во транзакций HART на N канале
29+4*N	uint32	RW	Кол-во ошибок HART на N канале

Регистры с настраиваемыми параметрами модуля хранятся в области выходных регистров (Holding Registers) и располагаются по следующим адресам (N – номер канала, нумерация каналов начинается с 0):

Адрес	Тип данных	Тип доступа	Описание
2	uint16	RW	Настройки модуля
3+3*N	uint16	RW	Канал N. Настройки канала
4+3*N	uint16	RW	Канал N. Порог L ×100, мА (200/100=2 мА – по умолчанию)
5+3*N	uint16	RW	Канал N. Порог H ×100, мА (2300/100=23 мА – по умолчанию)

Расшифровка регистра «Настройки модуля»:

Бит	Описание
4÷0	Режим работы АЦП и время преобразования
5÷15	Резерв

Расшифровка битов «Режим работы АЦП и время преобразования»:

Биты				SPS	Время преобразования канала, мс	Период преобразования канала, мс
0	1	2	3	4		
0	1	0	0	0	5	804
0	1	0	0	1	11,25	360
0	0	0	0	0	20	50 (по умолчанию)
0	1	0	1	0	22,5	184
1	0	0	0	0	40	104
0	0	0	0	1	45	96
0	0	0	1	0	90	11
0	1	1	0	1	150	32
0	0	0	1	1	175	28
0	0	1	0	0	330	4
1	0	0	1	1	350	16
0	0	1	0	1	600	12
0	0	1	1	0	1000	1
						8

Расшифровка регистров «Настройки канала»:

Бит	Тип данных	Описание
0		Резерв
1	bool	Диапазон измерения: 0 – 4...20мА (по умолчанию), 1 – 0...20мА
2		Резерв
3	bool	Режим NAMUR NE43 (0 – выключен по умолчанию)
4,5		Резерв
7÷6		Фильтр подавления помех: число от 0 до 3: 0 – выключен, 1 – 50Гц, 2 – 60Гц, 3 – Оба (по умолчанию)
8	bool	диагностика обрыва (1 – включена по умолчанию)
9	bool	диагностика КЗ (1 – включена по умолчанию)
10	bool	HART опрос (1 – включен по умолчанию)
11÷15		Резерв

Примечание: Состояния обрыв определяется по порогу отрицательного переполнения (см. далее). Состояние КЗ определяется по порогу переполнения (см. далее).

Сброс счётчиков транзакций и ошибок, выгрузка настраиваемых параметров модуля (см. выше) в выходные регистры (Holding Registers) с 2 по 14 из флэш-памяти и сохранение во флэш-память из выходных регистров с 2 по 14 осуществляется с помощью битов из области дискретных выходов (Coils)

располагающихся по следующим адресам (N – номер канала, нумерация каналов начинается с 0):

Адрес	Тип данных	Тип доступа	Описание
0	bool	RW	Выгрузить параметры модуля и каналов из флэш-памяти модуля в выходные регистры со 2 по 14
1	bool	RW	Сохранить параметры модуля и каналов из регистров со 2 по 14 во флэш-память модуля
3+N	bool	RW	Канал N. Сброс счётчиков транзакций и ошибок

Информация о статусе модуля и каналов, типе модуля, серийном номере, версии прошивки и аппаратной версии, порядке следования байт хранятся в области входных регистров (Input Registers) и располагаются по следующим адресам:

Адрес	Тип данных	Тип доступа	Описание
0	uint16	RO	Modbus порядок байт в 32 битных значениях
1	uint16	RO	Версия прошивки
2	uint16	RO	Аппаратная версия
3÷7	uint16	RO	Серийный номер
8	uint16	RO	Тип модуля (старший регистр)
9	uint16	RO	Тип модуля (младший регистр)
10	uint16	RO	Статус модуля
11	uint16	RO	Версия прошивки (дополнительный)
12	uint16	RO	Статус каналов 1, 0
13	uint16	RO	Статус каналов 3, 2

Расшифровка регистра «Статус модуля»:

Бит	Тип данных	Описание
0÷12		Резерв
13	bool	1 – модуль в режиме настройки адреса
14	bool	1 – модуль в режиме калибровки
15	bool	1 – модуль находится в режиме получения прошивки

Расшифровка регистров «Статус канала»:

Бит	Тип данных	Описание
0	bool	Канал 0 (или 2). Порог L
1	bool	Канал 0 (или 2). Порог H
2	bool	Канал 0 (или 2). Отрицательное переполнение (обрыв)
3	bool	Канал 0 (или 2). Переполнение (короткое замыкание)
4÷7		Резерв
8	bool	Канал 1 (или 3). Порог L
9	bool	Канал 1 (или 3). Порог H
10	bool	Канал 1 (или 3). Отрицательное переполнение (обрыв)
11	bool	Канал 1 (или 3). Переполнение (короткое замыкание)
12÷15		Резерв

Расшифровка регистра «Modbus порядок байт в 32 битных значениях»:

Значение	Описание	Значение	Описание
0	ABCD (по умолчанию)	2	BADC
1	DCBA	3	CDAB

Данные произвольной HART команды пользователя для отправки на полевой прибор, регистры управления отправкой произвольной HART команды хранятся в области выходных регистров (Holding Registers) и располагаются по следующим адресам:

Адрес	Тип данных	Тип доступа	Описание
94	uint16	RW	Управляющий регистр произвольной HART команды
95	uint16	RW	Регистр команды и длины посылки произвольной HART команды
96÷223	uint16	RW	Данные произвольной HART команды (128 регистров)

Расшифровка управляющего регистра произвольной HART команды:

Бит	Тип данных	Описание
15÷8	uint8	Номер канала 0...3
7÷5	uint3	Код ошибки по завершении выполнения команды. 0 - ошибки нет.

Бит	Тип данных	Описание
4	bool	1 – для работы с PACTWare (в разработке), 0 – в остальных случаях
3÷0	uint4	Число для инициирования отправки посылки на HART-прибор. Для инициирования отправки должно быть записано число 4-бит отличающееся от предыдущего (это же число копируется модулем во входной регистр 230 при получении ответа от HART прибора).

Расшифровка регистра команды и длины посылки произвольной HART команды:

Бит	Тип данных	Описание
15÷8	uint8	Номер команды
7÷0	uint8	Количество байт на отправку

Данные полученного ответа полевого прибора на произвольную HART команду пользователя, регистры состояния, команды и длины ответа произвольной HART команды хранятся в области входных регистров (Input Registers) и располагаются по следующим адресам:

Адрес	Тип данных	Тип доступа	Описание
230	uint16	RW	Регистр состояния
231	uint16	RW	Регистр команды и длины ответа
232 ÷ 359	uint16	RW	Данные ответа HART-прибора (128 регистров)

Расшифровка регистра состояния произвольной HART команды:

Бит	Тип данных	Описание
15÷8	uint8	Номер канала 0...3
7÷5	uint3	Код ошибки по завершении выполнения команды. 0 - ошибки нет.
4	bool	1 – для работы с PACTWare (в разработке), 0 – в остальных случаях
3÷0	uint4	Число для определения наличия ответа от HART-прибора. Модуль после получения ответа от HART-прибора копирует число инициирования отправки 4-бит из выходного регистра 94 – это признак наличия ответа.

Расшифровка регистра команды и длины посылки произвольной HART команды:

Бит	Тип данных	Описание
15÷8	uint8	Номер команды
7÷0	uint8	Количество байт на отправку

Пример: Запрос ведущего на чтение значения с канала 2 модуля AI04(H) с адресом 07: 07 04 0050 0002 71BC

Ответ AI04(H) с адресом 07 на запрос на чтение значения с канала 2 соответствует 8 мА: 07 04 04 41000000 89B8

11. Представление измеренного значения в виде двухбайтового цифрового кода

Модули AI04(H) могут измерять униполярные сигналы, которые представляются в виде двухбайтового цифрового кода следующим образом:

Диапазон	Система		Значение в %	Диапазон измерения	
	dec	hex		0...20 мА	4...20 мА
Переполнение	32767	7FFF	≥117,589	>23,518 мА	>22,814 мА
Перегрузка	32511	7EFF	117,589	23,518 мА	22,814 мА
	27649	6C01	≥100,004		20мА+578,7нА
Номинальный диапазон	27648	6C00	100,000	20 мА	20 мА
	20736	5100	75,000	15 мА	16 мА
	1	1	0,003617	723,4 нА	4мА+578,7нА
	0	0	0,000	0 мА	4 мА
Отрицательная перегрузка	-1	FFFF	-0,003617	Отрицательные значения невозможны	4мА-578,7нА
	-4864	ED00	-17,593		1,185 мА
Отрицательное переполнение	-32768	8000	<-17,593		<1,185 мА

Пример формулы перевода цифрового кода соответствующего току в диапазоне 4...20 мА в значение с плавающей точкой: F=W*16/27648+4 или F=W/1728+4, где F – значение с плавающей точкой, W – значение цифрового кода.

Аналогично для диапазона 0...20 мА: F=W*20/27648 или F=W/1382,4.

В диапазоне измерения 4...20 мА значение кода 32767 соответствует КЗ, значение -32768 соответствует обрыву провода.

Модули AI04(H) имеют режим измерения тока 4...20 мА с контролем отказов по стандарту NAMUR NE43:

NE43		Значения		
Диапазон	Статус	dec	hex	Ток, мА
Переполнение	bad	32767	7FFF	≥20,8
Номинальный диапазон	good	29029	7165	20,799
		28512	6F60	20,5
		27648	6C00	20
		0	0	4
		-517	FDFB	3,701
Отрицательное переполнение/Обрыв	bad	-32768	8000	≤3,7

При повышении тока до 20,8 мА и выше в течение более ~4,1 секунды появляется статус bad, код 32767. Статус bad уходит, когда ток становится ниже 20,8 мА.

При понижении тока до 3,7 мА и ниже в течение более ~4,1 секунды появляется статус bad, код -32768. Статус bad уходит, когда ток становится выше 3,7 мА.

12. Меры предосторожности

- Изделия должны эксплуатироваться в соответствии с настоящим руководством по эксплуатации, местными инструкциями, действующими в данной отрасли промышленности.
- Монтаж и обслуживание изделий должен проводить персонал, изучивший их устройство, принцип действия и правила монтажа и прошедшие инструктаж по технике безопасности на рабочем месте.
- Все подготовительные, монтажные и демонтажные работы должны производиться при снятом напряжении питания изделий.
- Перед подачей питающего напряжения на изделие, необходимо проверить затяжку всех электрических соединений подключенных к изделиям кабельных линий.
- Периодичность профилактических осмотров модулей устанавливается в зависимости от производственных условий, но не реже, 1 раза в год. В процессе профилактического осмотра должны быть выполнены мероприятия согласно руководству по эксплуатации, а также проведена проверка крепления и изоляции проводов объемного монтажа.
- Уровень защиты оборудования от внешнего воздействия соответствует IP20. При монтаже модулей необходимо обратить внимание на условия эксплуатации (влажность и наличие мелких посторонних предметов). В случае необходимости примените дополнительные меры для защиты оборудования от негативного воздействия окружающей среды.
- В рабочей среде не допускается содержание веществ, вызывающих коррозию металлических и пластмассовых компонентов.

13. Примечание

Компания оставляет за собой право вносить изменения в продукт без предварительного уведомления пользователя. При расхождении информации в данном листе технических данных и каталогах на модули или сайте компании, приоритетом обладает лист технических данных.